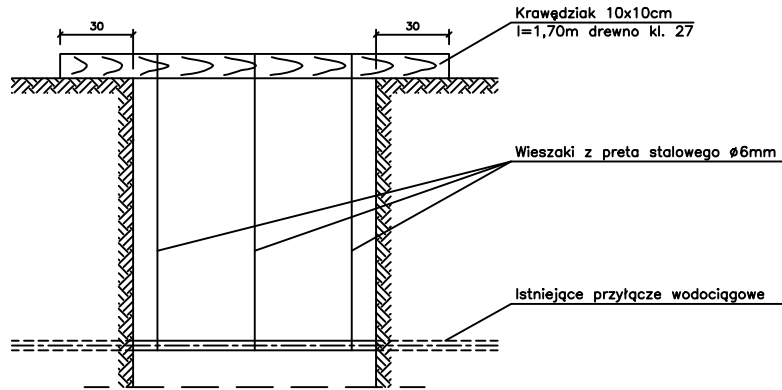
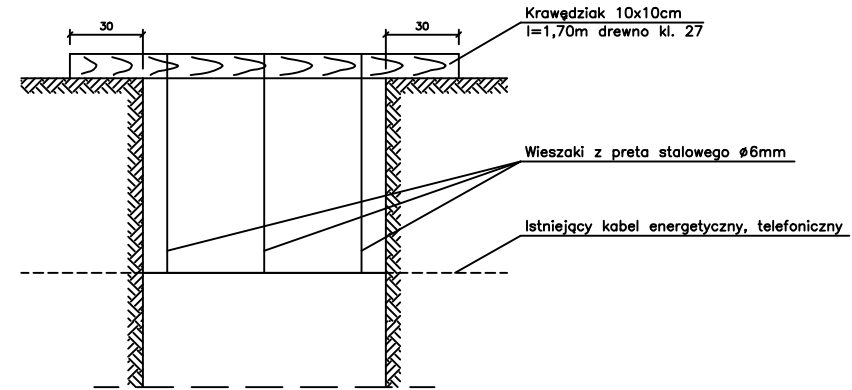


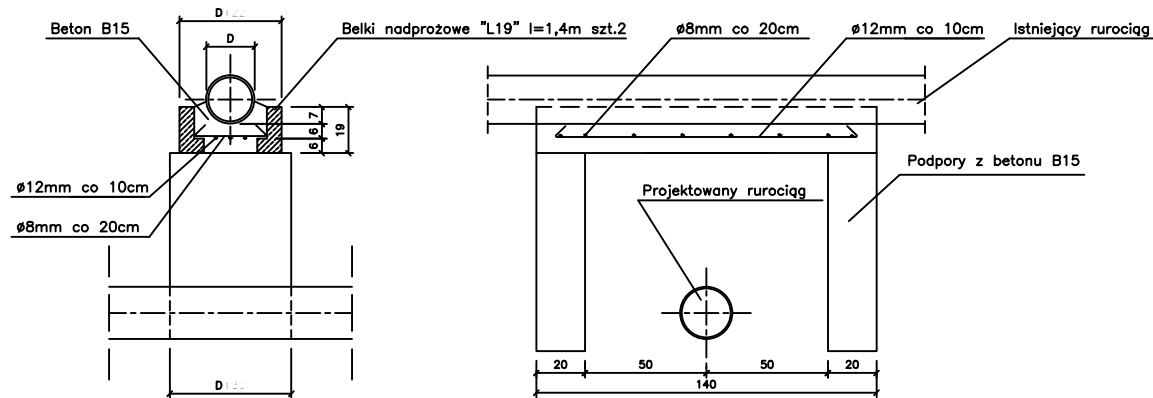
SPOSÓB PODWIESZENIA PRZYŁĄCZY WODOCIĄGOWYCH



SPOSÓB PODWIESZENIA KABLI ENERGETYCZNYCH I TELEFONICZNYCH



SPOSÓB ZABEZPIECZENIA RUROCIĄGÓW



Stal A-I, St3SX

Belki nadprożowe L19 l=1,4m szt.2

wg KB1-31.3.4(1)-69

ZABEZPIECZENIE ISTNIEJĄCEGO UZBROJENIA

| BIURO PROJEKTOWE KANWOD Wartalscy s.c. Andrzej Wartalski, Jerzy Wartalski ul. Długa 4A, 55-220 Międzyzdrze | | | | | | |
|---|--|---|--|---------|------------|---------|
| Projektant | dr inż. Andrzej Wartalski | Nr upr. 384/90/UW | Specializacja: Instalacje i inżynieria w zakresie ochrony środowiska i sieci sanitarnych | Stadium | PB | |
| Asystent projektanta | mgr inż. Jan Wartalski mgr inż. Jerzy Wartalski | | | | | |
| Podziałka | Zamawiający | Legnickie Przedsiębiorstwo Wodociągów i Kanalizacji S.A. ul. Nowodworska 1, 59-220 Legnica | | | Nr rysunku | 6 |
| | Zadanie | Projekt techniczny przepięcia przyłącza kanalizacyjnego ze Szkoły Podstawowej nr 10 do sieci sanitarnej w ul. Orzeszkowej | | | | |
| | Nazwa rysunku | Zabezpieczenie istniejącego uzbrojenia | | | Data | 04.2016 |