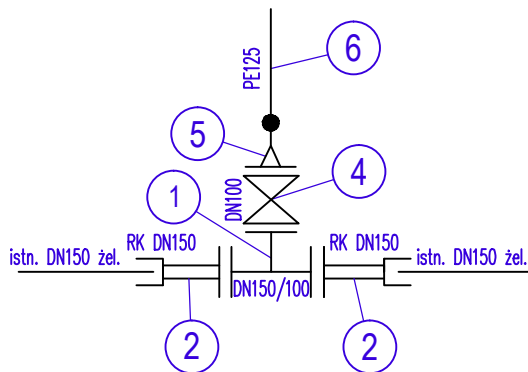


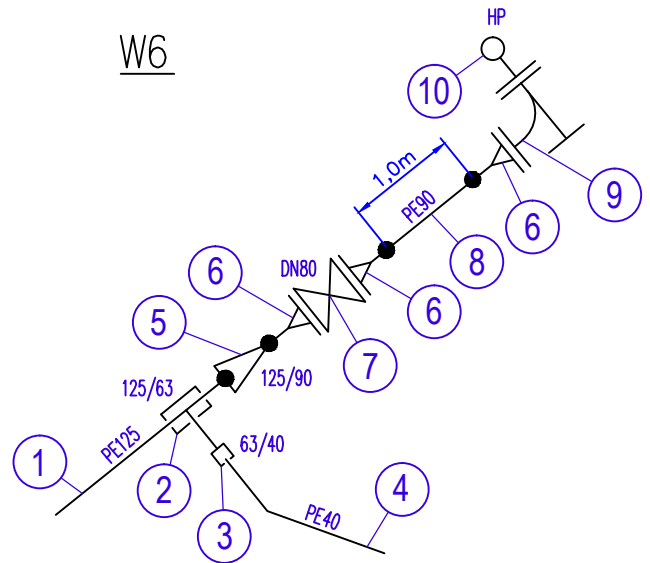
SCHEMAT WĘZŁÓW MONTAŻOWYCH

Wp



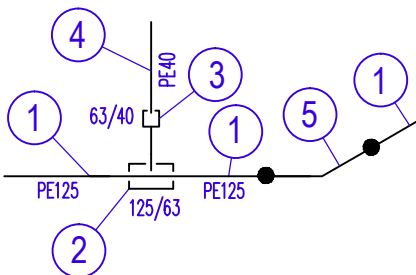
1. Trójnik redukcyjny żeliwny kołnierzowy DN150/100
2. Łącznik rurowo-kołnierzowy z zabezpieczeniem przeciw przesunięciu DN150
4. Zasuwa żeliwna kołnierzowa DN100
5. Tuleja kołnierzowa PE125 + kołnierz galwaniczny DN100
6. Rura PE100 SDR17 PN10 $\phi 125 \times 7,4$ mm

W6



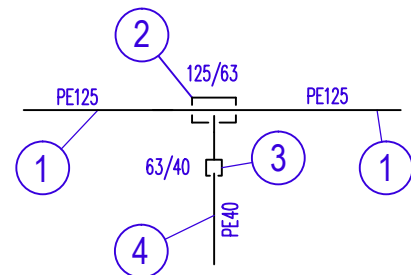
1. Rura PE100 SDR17 PN10 $\phi 125 \times 7,4$ mm
2. Trójnik siodłowy elektrooporowy z nawiertką 125/63
3. Mufa elektrooporowa PE63/40
4. Rura PE100 SDR17 PN10 $\phi 40 \times 2,4$ mm
5. Redukcja elektrooporowa PE125/90
6. Tuleja PE90 + kołnierz galwaniczny DN80
7. Zasuwa kołnierzowa żeliwna DN80
8. Rura PE100 SDR17 PN10 $\phi 90 \times 5,4$ mm
9. Kolano żeliwne dwukołnierzowe ze stopką DN80
10. Hydrant podziemny DN80

W5



1. Rura PE100 SDR17 PN10 $\phi 125 \times 7,4$ mm
2. Obejma z zaworem 125/63 do nawiercania pod ciśnieniem
3. Mufa elektrooporowa PE63/40
4. Rura PE100 SDR17 PN10 $\phi 40 \times 2,4$ mm
5. Łuk bosy 30° PE100 SDR17 $\phi 125$ mm

W2, W3, W4



1. Rura PE100 SDR17 PN10 $\phi 125 \times 7,4$ mm
2. Obejma z zaworem 125/63 do nawiercania pod ciśnieniem
3. Mufa elektrooporowa PE63/40
4. Rura PE100 SDR17 PN10 $\phi 40 \times 2,4$ mm

PROJEKT BUDOWLANY

ADRES : m. Legnica, Al. Rzeczypospolitej – dz. nr 376, 415 obr. Bielany

INWESTOR: Legnickie Przedsiębiorstwo Wodociągów i Kanalizacji S. A.
ul. Nowodworska 1, 59-220 Legnica

	DATA	NAZWISKO	UPRAWNIENIA	PODPIS
PROJEKTANT:	05.2016	mgr inż. Aleksandra Czajkowska	159/DOŚ/15	

SKALA

–

SCHEMAT WĘZŁÓW MONTAŻOWYCH

RYSunek NR :

4